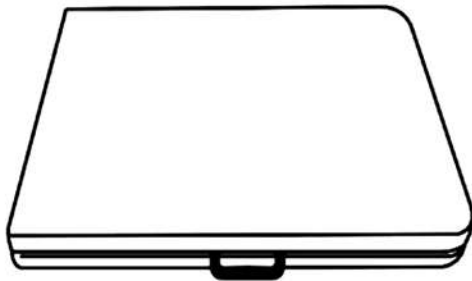


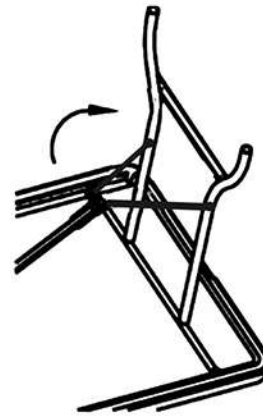
ULMER LZK-180

1. Așezați masa pe o suprafață netedă, așa cum se arată în imag.1.



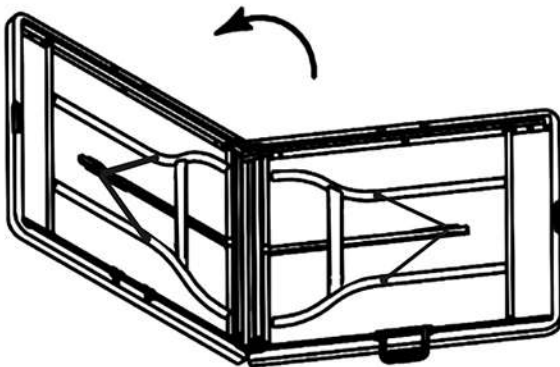
1.

2. Ridicați cele două suporturi în poziție verticală, așa cum se arată în imag.3. Întindeți cele 2 bare de susținere așa cum se arată, aplicând presiune de dedesubt. Inelul de oțel coboară automat pentru a fixa barele!



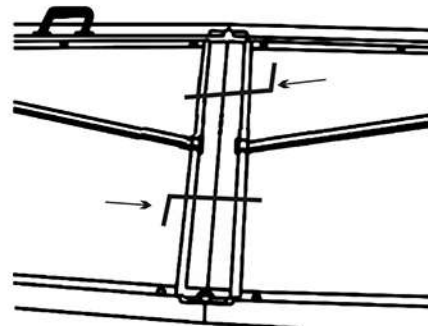
2.

3. Desfaceți tabelul așa cum se arată în fig.2.



3.

4. Treceți bara de blocare cu două laturi prin cele două bare de sprijin, așa cum se arată în fig.4



4.

5. Întoarceți cu grijă masa pe suporturile sale. Masa este gata de utilizare.

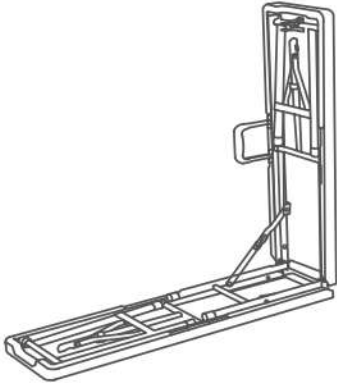
Pentru a plia masa, vă rugăm să urmați pașii de mai sus în sens invers.

Atenționare:

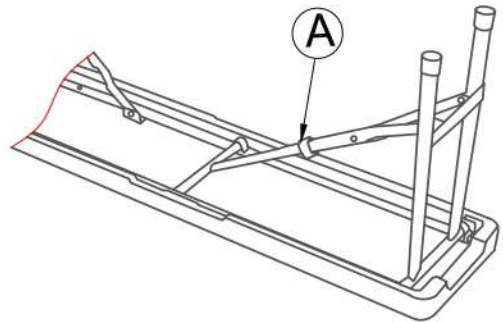
Manipulați întotdeauna montarea și plierea mesei cu mare grijă!

ULMER LBK-180

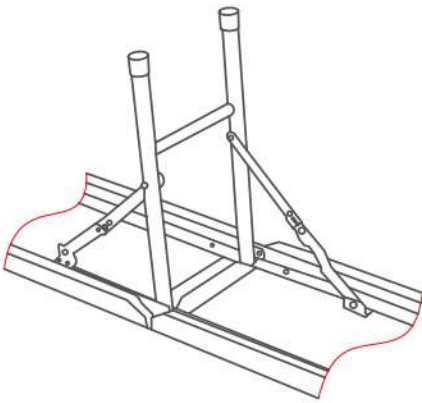
1. Deschideți banca așa cum se arată.



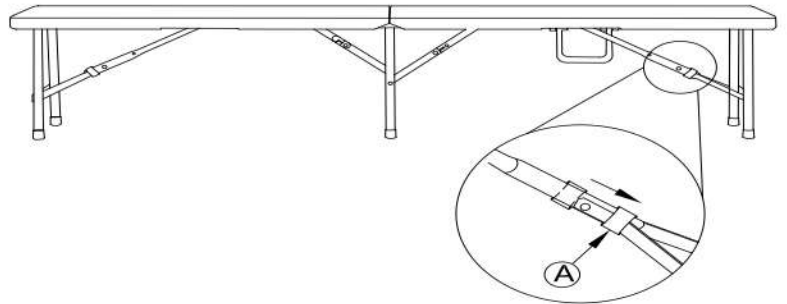
2. Ridicați cele două suporturi în poziție verticală, așa cum se arată. Îndreptați cele 2 bare de susținere așa cum se arată prin aplicare presiune de dedesubt.



3. Țineți două bare drepte.



4. Întoarceți cu atenție banca și verificați ca ambele dispozitive de blocare a articulației (A) sunt în pozițiile corecte. Banca este gata de utilizare.



Pentru a plia banca, vă rugăm să urmați pașii de mai sus în sens invers.

Atenționare:

Manipulați întotdeauna la montare și la plierea băncii cu mare grijă!